

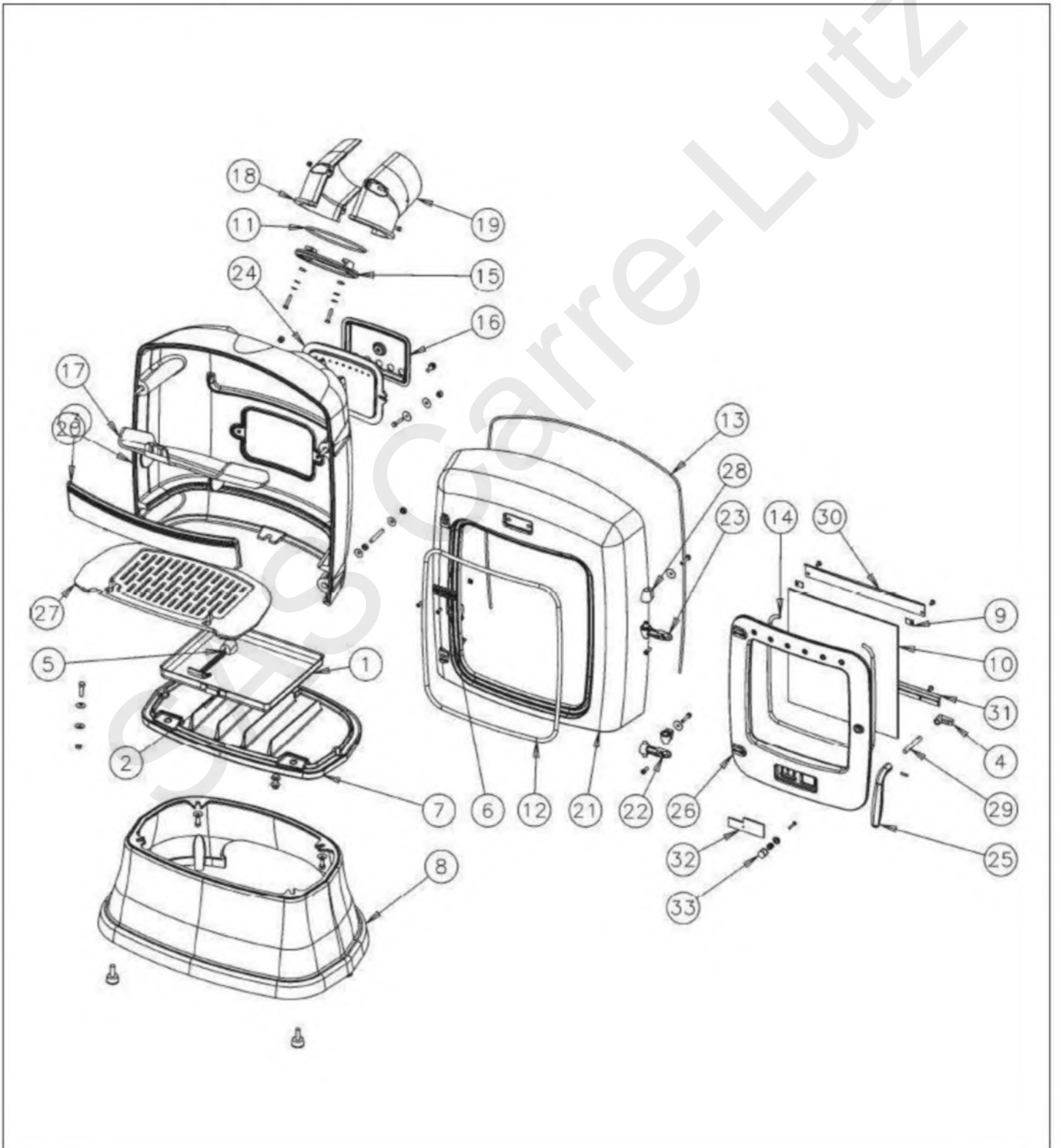


TEPHRAS

389115 - LE TEPHRAS PIECES DETACHEES

Pièces détachées

Vue éclatée





## TEPHRAS

## 389115 - LE TEPHRAS PIECES DETACHEES

Rep.	Référence	Description	Qté	Tarif	Remarques
1	133043157096	BAC CENDRES 3157 SOUDE	1	48,30 €	
3	103063621010	CHENET 362101 GRIS ANTHRACITE	1	88,45 €	
4	121463661010	MENTONNET FERMETURE 366101 ANT	1	10,37 €	
5	14101372053	CLE A CROCHET 3720 ANTHRACITE	1	40,25 €	
6	185013851010	ECUSSON GODIN 385101 LAITONNEE	1	77,22 €	
7	122053891060	FOND 389106 ANTHR	1		
8	122083891150	PIED	2		
9	120716601010	FIXE VITRE INF 660101 ANTH	1	2,16 €	
10	186909961450	VERRE REFRACTAIRE 996145 BRUT	1		
11	188529961450	FIC.FIBR.VER.TRES.VERR.REFRAC.	1		
12	188369961450	FIC.FIBR.VER.TRES.VERR.REFRAC.	1	8,45 €	
13	188669961450	FIC.FIBR.VER.TRES.VERR.REFRAC.	1		
14	188269961450	FIC.FIBR.VER.TRES.VERR.REFRAC.	1	3,35 €	
15	140259961450	BRIDE DE BUSE 996145 ANTHR.	1	24,67 €	
16	141129961450	CONDUIT D'AIR 996145 G.ANTH.	1	16,45 €	
17	101319961450	DEFLECTEUR 996145 ANTHRACITE	1	83,34 €	
18	140179961450	1/2 BUSE COUDEE D 996145 ANTH.	1	27,29 €	
19	140189961450	1/2 BUSE COUDEE G 996145 ANTH.	1	27,29 €	
20	124019961450	DERRIERE 996145 ANTHRACITE	1	478,40 €	
21	121019961450	FACADE 996145 GRIS ANTHRACITE	1		
22	129339961450	GOND INFERIEUR 996145 ANTHR.	1	1,65 €	
23	129329961450	GOND SUPERIEUR 996145 ANTHR.	1	1,65 €	
24	124509961450	PLAQUE DERRIERE 996145 G.ANTH.	1	51,79 €	
25	128399961450	POIGNEE PTE CHGT 996145 ANTHR.	1	7,29 €	
26	128319961450	PORTE CHARGEMENT 996145 G.ANTH	1	108,23 €	
27	103679961450	SUPPORT FOYER 996145 ANTHRACIT	1	291,98 €	
28	135949961450	SUPPORT PIVOT 996145 ANTHR.	2		
29	128149961450	AXE FERMETURE PORTE 996145 ANT	1	10,75 €	
30	141739961450	CONDUIT SUP AIR 996145 ANTH	1	15,21 €	
31	120719961450	FIXE VITRE 996145 ANTHRACITE	1	8,53 €	
32	141379961450	VOLET REGLAGE AIR 996145 ANTHR	1	13,88 €	
33	00001304007	BOUTON PRISE AIR D18 M4	1	2,95 €	C
34	00001304993	BOUT FILETE ACIER BRUT M8X55	4	2,39 €	
35	00001307833	CUVETTE A RESSORT ACIER D17 ZN	1	0,23 €	C
36	00001305951	ECROU 6 PANS 8 ZN NOIR	11	0,16 €	C
37	00001300265	ECROU 6 PANS 6 BRUT	2	0,13 €	C
38	00001304467	ECROU BORGNE 6 ZN NOIR	2	0,52 €	
39	00001300269	ECROU CARRE BRUT M5X80 10X3	2	0,13 €	C
40	00001300270	ECROU CARRE BRUT M6X100 12X4	2	0,26 €	C
41	00001307762	GOUPILLE MECANINDUS 4X18 SERIE	2	0,75 €	C
42	00001301991	RESSORT 961	1	1,08 €	C
43	00001301784	RONDELLE ACIER 14X6.3X1.2 BRUT	4	0,26 €	C
44	00001301704	RONDELLE ACIER LL6 6.4X24X1.2	6	0,27 €	
45	00001300901	RONDELLE JZC8 REF 210801003	18	0,17 €	C
46	00001306750	VERIN A VIS TETE D30 M10 LG30	4	1,47 €	C
47	00001301145	VIS TH 8X20 ZN NOIR CLASSE 8.8	1	0,23 €	C
48	00001307683	VIS TCHC M6X16 ZN NOIR	2	0,98 €	C
49	00001305315	VIS TF M5X16 POZIE ZN NOIR	2	0,26 €	C
50	00001301240	VIS TH 6X20 ZN NOIR	2	0,26 €	C



## TEPHRAS

### 389115 - LE TEPHRAS PIECES DETACHEES

51	00001304229	VIS TH 6X30 ZN NOIR CLASSE 8.8	6	0,26 €	C
52	00001301145	VIS TH 8X20 ZN NOIR CLASSE 8.8	4	0,23 €	C
53	00001301241	VIS TH 8X30 ZN NOIR CLASSE 8.8	3	0,52 €	C
54	00001301151	VIS TRL M4X25 POZIE ZN NOIR	1	0,30 €	C
55	00001305476	VIS TRL M5X10 POZIE ZN NOIR	4	0,26 €	C

SAS Carre-Lutz